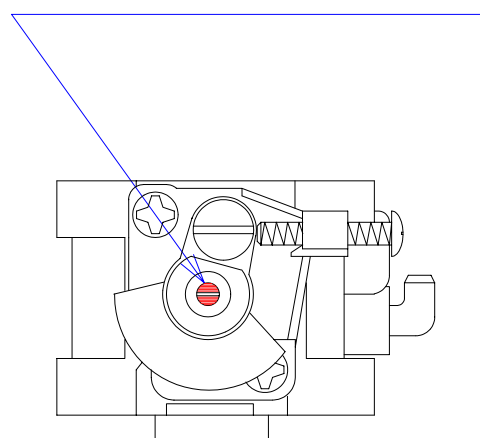


＊この調整法は標準キャブには適しません。
標準キャブの場合は「基本キャブセット（4スト用）」をご覧ください。

FWP302 夏用キャブレターアッセンブリ 調整方法

注意！！
このキャブレターは夏場のみ使用下さい。
外気温が20℃以下にて使用されますと
スピードが極端に遅くなったり、始動が
困難になったりします。
夏場以外は標準キャブレターに換装して
下さい。

① ロー側調整ニードル

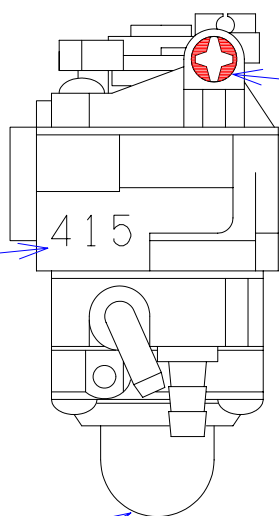


左回し
燃料濃くなる

右回し
燃料薄くなる

＊基準
全閉から5～6回転緩める

② アイドリング回転数 調整ネジ



415の刻印が夏用
キャブレターの目印

右回し
回転上がる

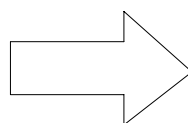
左回し
回転下がる

＊アイドル回転数を
上げすぎるとクラッチが
切れなくなります
(4000回転以下に)

エンジン始動前に必ず
数回押し燃料を呼び込むこと

＊調整法

暖気後、ロー側調整ニードルを
右回ししていきます。
回転が上がっていき次に下がり始めたら
1と1/4回転ロー側調整ニードルを
左回しします。



アイドル回転数調整ネジを
左右どちらかに回して回転数の
調整をします。

(株) エフ・プランニング