



SETTING SHEET

Ver 1.0

シャーシ	<input type="checkbox"/> 520Z <input checked="" type="checkbox"/> 524R	DRIVER	DATE
CIRCUIT	SPL-1	CONDITION	天候 <input checked="" type="checkbox"/> 晴 <input type="checkbox"/> 曇 <input type="checkbox"/> 雨 <input type="checkbox"/> 雪 グリップ <input type="checkbox"/> 高い <input checked="" type="checkbox"/> 普通 <input type="checkbox"/> 低い

MEMO

[Best LAP : :]

- ※ 標準シャーシの場合での車高測定はビスの頭からの測定ではなく、シャーシ下面からの測定としてください。
- ※ 標準シャーシでのタイヤを外してのダウンストップ測定の際はシャーシ下面のビスの頭の厚みを測定しておき、フロント及びリアのダウンストップ値にプラスしてください。
(フロントならば10mm+ビスの厚みとなります)
- ※ フロントスタビライザーを装着しています。
- ※ アンダーステアの場合はフロントタイヤをW50等に変更します。

BODY SECTION

ボディ	<input type="checkbox"/> マーチ <input checked="" type="checkbox"/> TORAN 09K
ウイング	<input checked="" type="checkbox"/> レーシング <input type="checkbox"/> ストリート <input type="checkbox"/> 無し

POWER SECTION

エンジン	<input type="checkbox"/> G23LS(2st) <input checked="" type="checkbox"/> EH025A(4st) <input type="checkbox"/> その他 (_____)
燃料	<input type="checkbox"/> ハイオク <input checked="" type="checkbox"/> レギュラー
混合オイル(2st)	<input type="checkbox"/> 無し <input type="checkbox"/> 銘柄_____ (混合比: ___m l / ___m l)
エンジンオイル(4st)	<input type="checkbox"/> 無し <input checked="" type="checkbox"/> 銘柄___トタル 0W-30_____

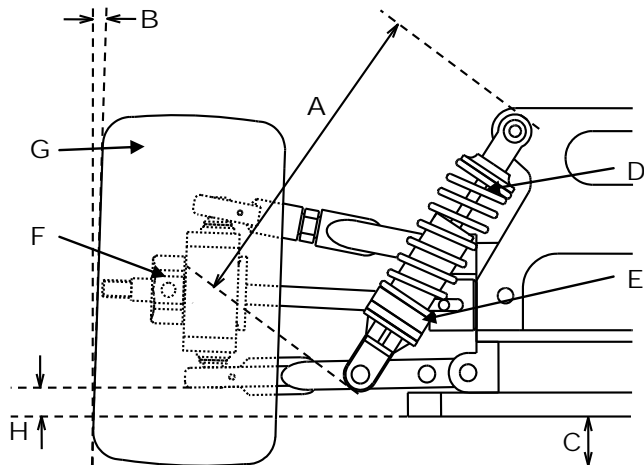
DRIVE TRANE SECTION

デフレスポンス調整	締め込み量 (最弱から) <u>1/2</u> 回転
ミッション	<input checked="" type="checkbox"/> 標準

BRAKE SECTION

センターブレーキ フロントディスクブレーキ リアディスクブレーキ

FRONT SUSPENSION SECTION



*キャンバー・車高計測は一度フルボトムさせてから行うこと
 *ダウンストップ・ダンパー長の測定はダンパーを外して行うこと

ダンパー長(A) _____ mm

キャンバー(B) _____ -0.5 度

車高(C) _____ 13mm

スプリング(D)
 シルバー ゴールド
 ブルー パープル
 その他 (_____)

スペーサー(E)
 6mm(カテ) × _____ 1 枚
 3mm × _____ 枚
 2mm × _____ 1 枚
 1mm × _____ 枚

ホイールハブ(F) 12mm 14mm

タイヤ(G) W50 Y60 P50 P60

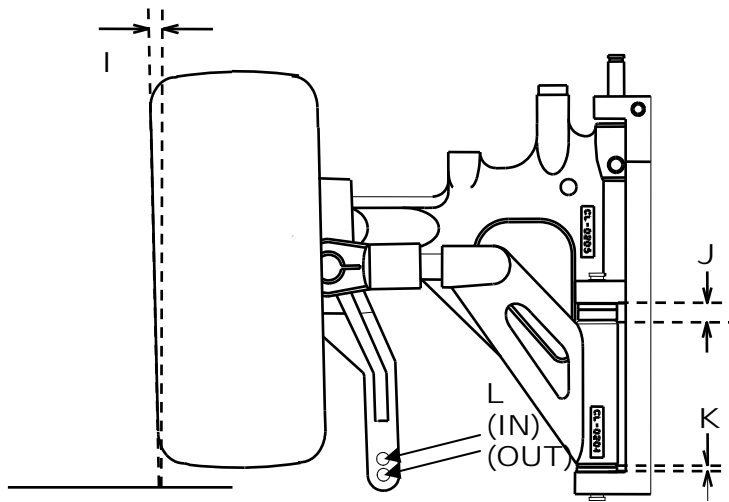
ダウンストップ(H) _____ 10.0 mm

トリー角(I) _____ アウト 1.5 度

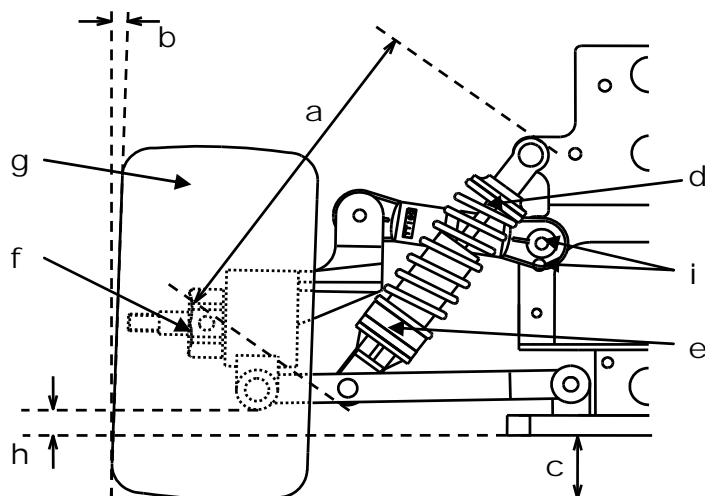
キャスタースペーサー
 F(J)
 4mm × _____ 1 枚
 2mm × _____ 枚
 1mm × _____ 枚

R(K)
 4mm × _____ 枚
 2mm × _____ 枚
 1mm × _____ 枚

アッカーマン(L) IN OUT



REAR SUSPENSION SECTION



*キャンバー・車高計測は一度フルボトムさせてから行うこと
 *ダウンストップ・ダンパー長の測定はダンパーを外して行うこと

ダンパー長(a) _____ mm

キャンバー(b) _____ -1.5 度

車高(c) _____ 15 mm

スプリング(d)
 シルバー ゴールド
 ブルー パープル
 その他 (_____)

スペーサー(e)
 6mm(カテ) × _____ 1 枚
 3mm × _____ 枚
 2mm × _____ 枚
 1mm × _____ 枚

ホイールハブ(f) 12mm 14mm

タイヤ(g) W50 Y60 P50 P60

ダウンストップ(h) _____ 8.5mm

アッパーアーム取付(i) 上 下